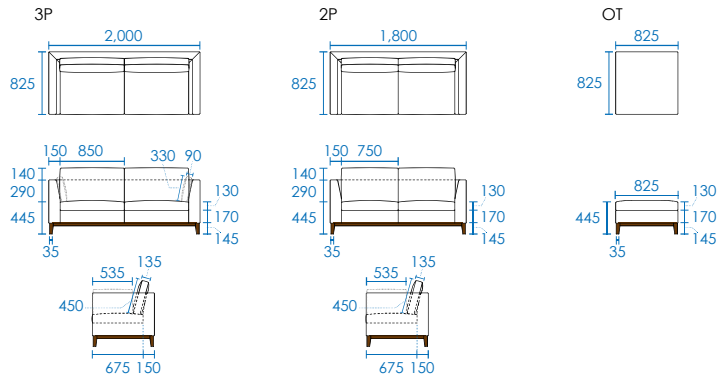


1/100 scale

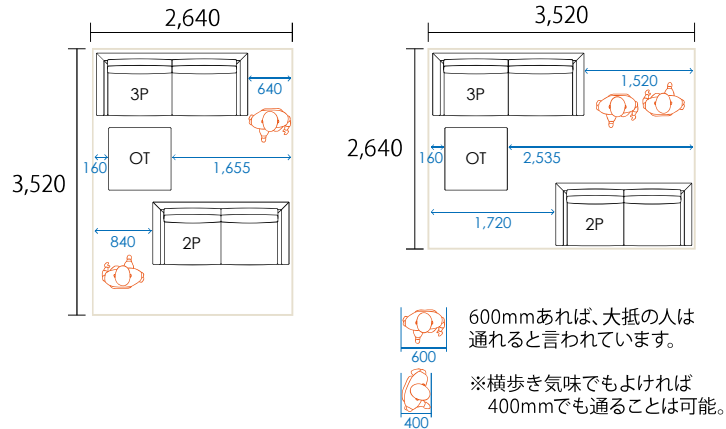
SIERRA Sofa



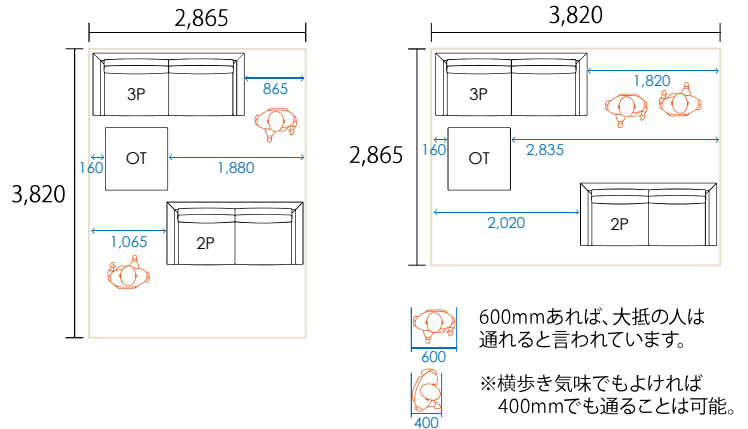
※肘クッションはオプション



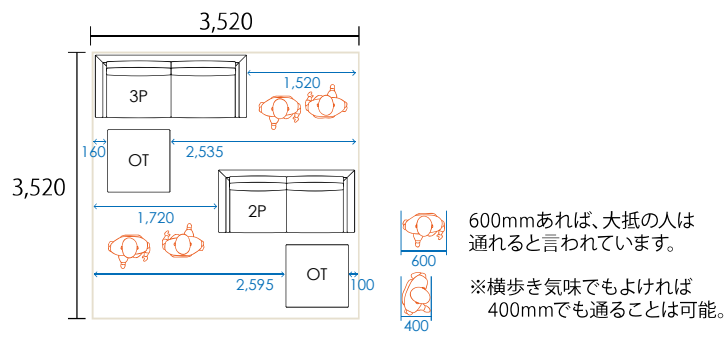
6畳 (江戸間)



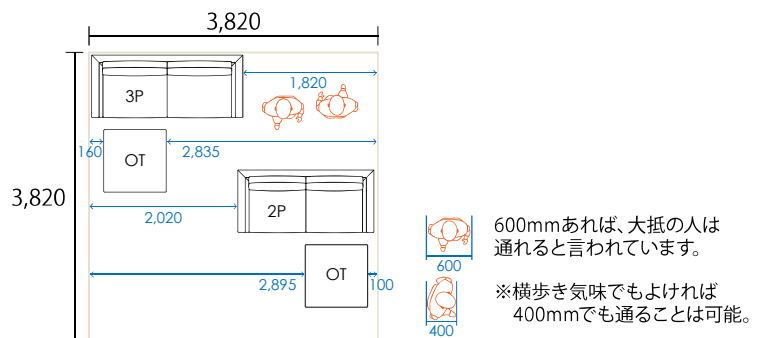
6畳 (京間)



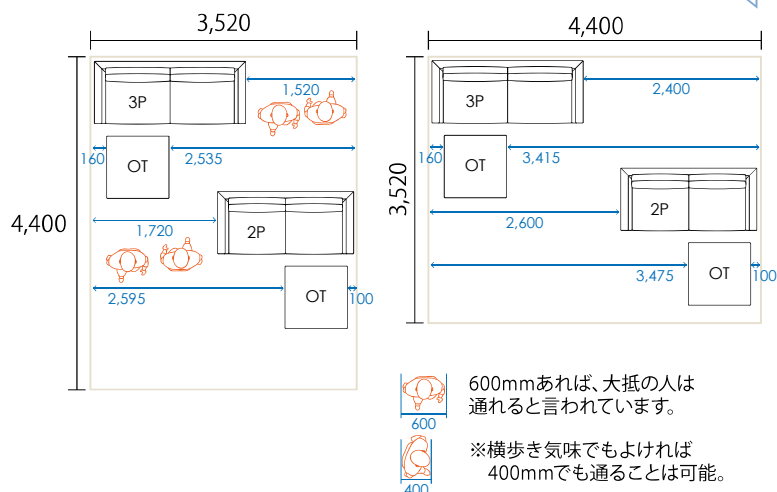
8畳 (江戸間)



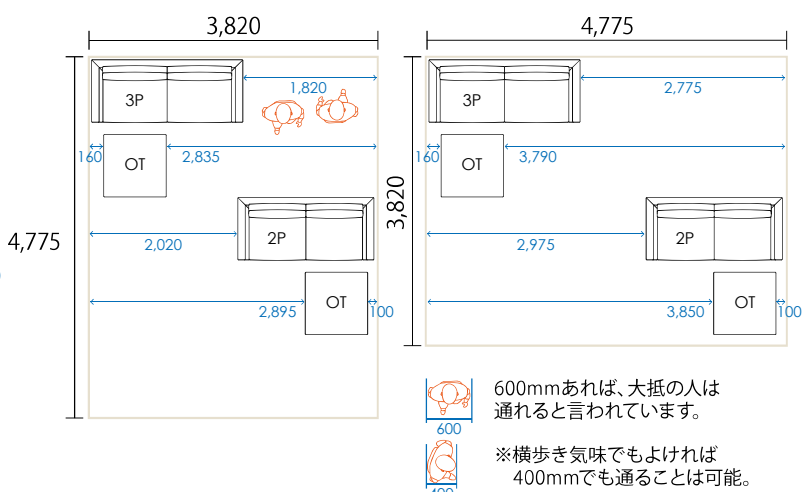
8畳 (京間)



10畳 (江戸間)



10畳 (京間)



SOFA PRICE LIST

廃盤予定

Sierra Sofa シェーラソファ

		A	B	C	D	E	本革W	本革N
3P	W2000×D825×H875(SH445)	485,100 (441,000)	529,100 (481,000)	579,700 (527,000)	623,700 (567,000)	711,700 (647,000)	932,800 (848,000)	1,087,900 (989,000)
2P	W1800×D825×H875(SH445)	455,400 (414,000)	499,400 (454,000)	548,900 (499,000)	594,000 (540,000)	680,900 (619,000)	838,200 (762,000)	971,300 (883,000)
OT	W825×D825×H445	167,200 (152,000)	177,100 (161,000)	188,100 (171,000)	198,000 (180,000)	218,900 (199,000)	288,200 (262,000)	323,400 (294,000)

■本体とクッション部分のコンビ張りプライス

		A	B	C	D	E	本革W	本革N
3P	本体	390,500 (355,000)	412,500 (375,000)	436,700 (397,000)	458,700 (417,000)	502,700 (457,000)	588,500 (535,000)	656,700 (597,000)
3P	クッション(座・背)	145,200 (132,000)	168,300 (153,000)	193,600 (176,000)	216,700 (197,000)	261,800 (238,000)	399,300 (363,000)	474,100 (431,000)
組み合わせ価格		535,700 (487,000)	580,800 (528,000)	630,300 (573,000)	675,400 (614,000)	764,500 (695,000)	987,800 (898,000)	1,130,800 (1,028,000)
2P	本体	350,900 (319,000)	372,900 (339,000)	397,100 (361,000)	419,100 (381,000)	462,000 (420,000)	518,100 (471,000)	580,800 (528,000)
2P	クッション(座・背)	137,500 (125,000)	159,500 (145,000)	185,900 (169,000)	207,900 (189,000)	253,000 (230,000)	350,900 (319,000)	418,000 (380,000)
組み合わせ価格		488,400 (444,000)	532,400 (484,000)	583,000 (530,000)	627,000 (570,000)	715,000 (650,000)	869,000 (790,000)	998,800 (908,000)
OT	本体	136,400 (124,000)	141,900 (129,000)	147,400 (134,000)	152,900 (139,000)	160,600 (146,000)	185,900 (169,000)	202,400 (184,000)
OT	クッション(座)	38,500 (35,000)	45,100 (41,000)	50,600 (46,000)	57,200 (52,000)	69,300 (63,000)	110,000 (100,000)	130,900 (119,000)
組み合わせ価格		174,900 (159,000)	187,000 (170,000)	198,000 (180,000)	210,100 (191,000)	229,900 (209,000)	295,900 (269,000)	333,300 (303,000)

※革張りは、張り込み仕様になります

- 【主な仕様】 本体/スチールインサート、合板、軟質ポリウレタン(HR※コールドフォーム)、ポリエステル綿(カバーは脱着可能)
座クッション/軟質ポリウレタン(SR・HR※コールドフォーム)、ポリエステル綿(カバーは脱着可能)
背クッション/軟質ポリウレタン(SRS※コールドフォーム・スラブ)、ポリエステル綿(カバーは脱着可能)
脚部/ウォールナット オイルフィニッシュ
- 【納期】 受注後、約4週間

SPARE COVER PRICE LIST

Sierra Sofa

シェ-ラソファ

	A	B	C	D	E
3P 本体	51,700 (47,000)	79,200 (72,000)	110,000 (100,000)	136,400 (124,000)	191,400 (174,000)
3P クッション(座・背)	52,800 (48,000)	82,500 (75,000)	113,300 (103,000)	141,900 (129,000)	196,900 (179,000)
組み合わせ価格	104,500 (95,000)	161,700 (147,000)	223,300 (203,000)	278,300 (253,000)	388,300 (353,000)
2P 本体	50,600 (46,000)	77,000 (70,000)	108,900 (99,000)	135,300 (123,000)	190,300 (173,000)
2P クッション(座・背)	51,700 (47,000)	81,400 (74,000)	112,200 (102,000)	140,800 (128,000)	196,900 (179,000)
組み合わせ価格	102,300 (93,000)	158,400 (144,000)	221,100 (201,000)	276,100 (251,000)	387,200 (352,000)
OT 本体	12,100 (11,000)	18,700 (17,000)	25,300 (23,000)	33,000 (30,000)	45,100 (41,000)
OT クッション(座)	15,400 (14,000)	23,100 (21,000)	33,000 (30,000)	39,600 (36,000)	56,100 (51,000)
組み合わせ価格	27,500 (25,000)	41,800 (38,000)	58,300 (53,000)	72,600 (66,000)	101,200 (92,000)

【ご注意】 製作時期によってサイズに若干の変動がある場合がございます。ご購入時期をご確認ください。
張地のラインナップは時期によって異なります。
価格および仕様は予告なく変更になる場合がございます。
革は張り込み仕様の為スベアカバーはございません。

【納期】 受注後、約3週間

商品の返品・交換

商品到着後、直ちに商品の数量・仕様、及びキズ・破損等のご確認をお願いいたします。
万が一破損等がある場合は、商品到着後7日以内に弊社(TEL0277-53-3301)までご連絡ください。
お客様のご都合によるキャンセル・仕様変更はお受けいたしかねます。
やむを得ずキャンセルされた場合は、キャンセル料を申し受けます。

保証について

保証期間中、製品の欠陥から生じた損傷に関しましては、無償で修理もしくは交換いたします。
下記による原因の場合は、当社でその責任をおい兼ねます。

- 直射日光、冷暖房機器の熱等で生じた変形、変色等。
- 納品後の移動、輸送により生じた破損、故障等。
- その他の不適切な取り扱い、不注意により生じた破損、故障等。

納期について

受注生産のため、商品により納期が異なりますのでお問い合わせください。

その他注意事項

- 掲載の商品は予告なく仕様・デザインの変更、または販売中止・生産中止となる場合がございます。
- 表示価格は予告なく変更される場合がありますので予めご了承ください。
- 表示サイズは商品により多少の誤差が生じる場合がございます。
- 天然木を使用した商品につきましては、ふし・木目など様々な模様があらわれる場合がございます。
無垢材を使用した商品は、乾燥・寒暖差により反りや割れなどが生じる場合がございますので、
予めご了承ください。

※ファブリックカタログ・色見本は、アミコホームページ(www.amico-japan.com)よりご覧ください



[web site]



[instagram]

Amico inc.

株式会社アミコ
〒376-0011
群馬県桐生市相生町5-204-16
TEL0277-53-3301
FAX0277-53-3302